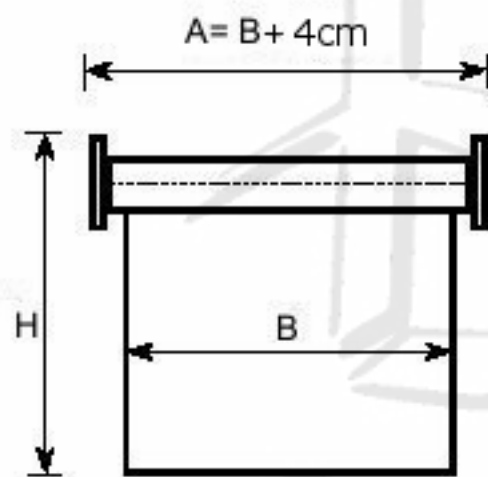


ZAMÓWIENIE NA ROLETY CLASSIC NR.....

L.P.	A SZEROKOŚĆ [CM]	H WYSOKOŚĆ [CM]	NUMER MATERIAŁU	STRONA ŁAŃCUSZKA	ILOŚĆ	KOLOR OSPRZĘTU	UWAGI
1							
2							
3							
4							
5							



A – szerokość całkowita [cm] = szerokość materiału + 4cm
 B – szerokość materiału [cm]
 H – wysokość [cm]

.....
 Data

.....
 podpis

InDecco